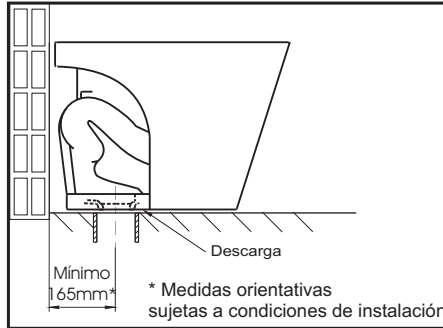
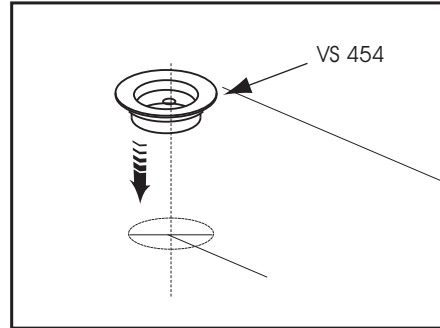


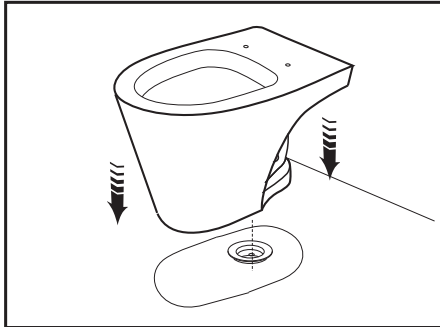
1 Posicionamiento de la descarga



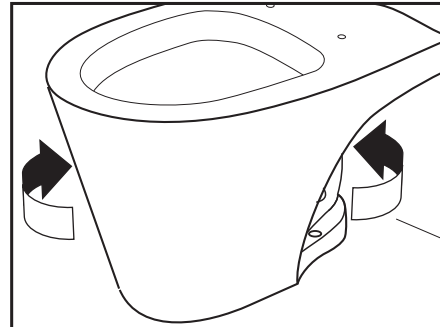
2 Colocar el aro de acople en el caño de desagüe.



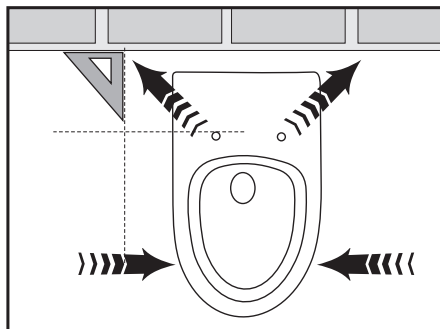
3 Posicionar el artefacto sobre el aro de acople y conectarlo.



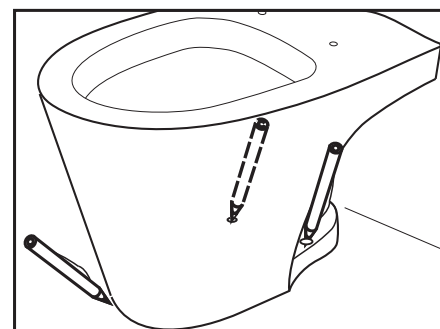
4 Efectuar movimientos rotatorios y de presión para asegurar la unión.



5 Verificar la alineación del artefacto.



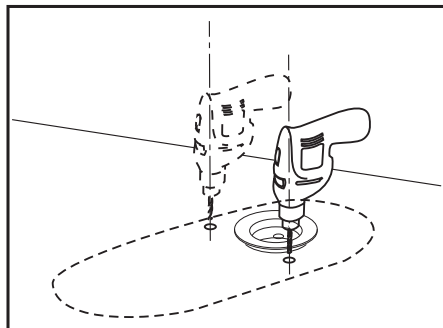
6 Marcar la posición de los agujeros de fijación y contorno.



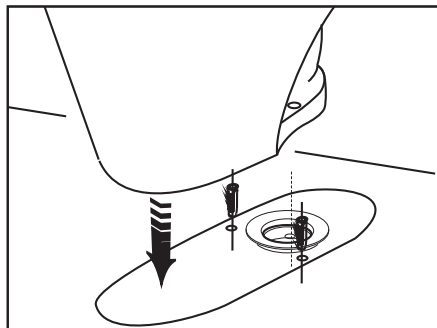
MARINA

montaje inodoro corto

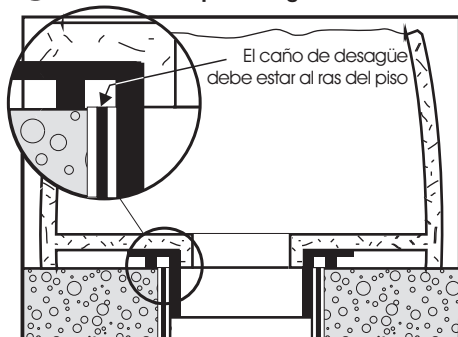
7 Retirar el artefacto y perforar sobre las marcas de agujeros de fijación.



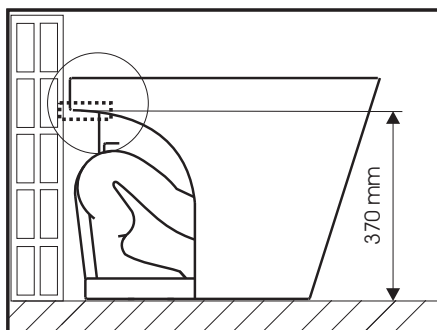
8 Colocar tarugos plásticos y artefacto en posición.



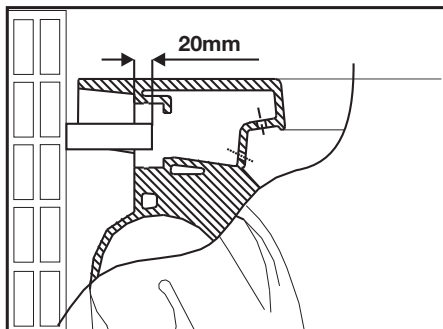
9 Presionar para asegurar la unión.



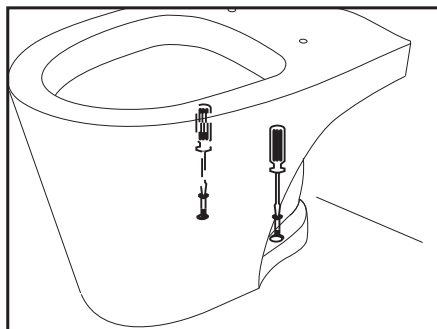
10 Medidas sugeridas para conexión de entrada de agua (No incluida).



11 El caño para la conexión a la entrada de agua no debe excederse más de 20 mm dentro del inodoro.



12 Insertar y ajustar los tornillos de fijación.



GARANTÍA: LA COBERTURA DE 10 AÑOS ES ÚNICAMENTE PARA LA PORCELANA SANITARIA.

FERRUM S.A. SE RESERVA EL DERECHO DE INTRODUCIR MODIFICACIONES O CAMBIOS EN SUS PRODUCTOS SIN PREVIO AVISO.

ferrum

FERRUM S.A. DE CERÁMICA Y METALÚRGIA
ESPAÑA 496 - AVELLANEDA (1870) - BS. AS. - ARGENTINA
TEL.: (54 - 011) 4222 1500 - FAX: (54 - 011) 4229 6244
SERVICIO DE ATENCIÓN AL CLIENTE: 0800 - 222 - 2266
WEB: WWW.FERRUM.COM - E-MAIL: INFO@FERRUM.COM

BS 0931027
08/10